



ARJAGROUP

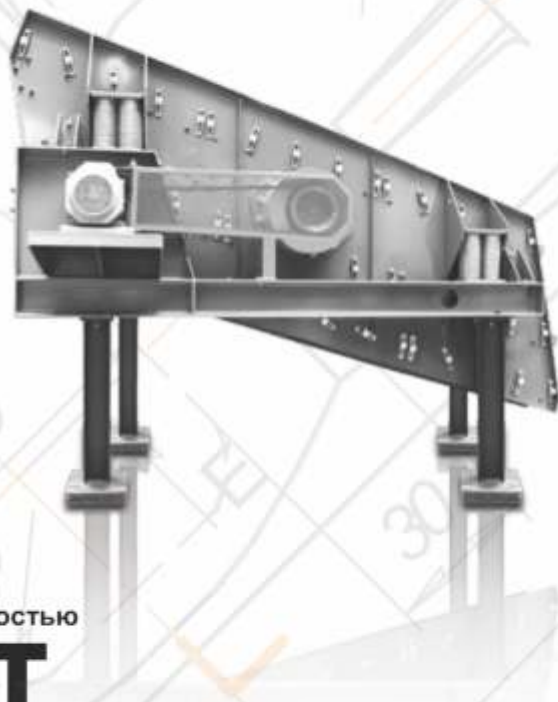
Грохот высокой прочности

СЕРИЯ HN

Грохоты серии HN предназначены для сортировки товарных фракций щебня после первичного или окончательного дробления.

Грохот установлен на пружинах, что исключает вибрацию рамы. Ременный привод. Стандартное электронное управление.

Грохоты серии HN могут поставляться в различном исполнении с двумя, тремя или четырьмя деками.



Общество с ограниченной ответственностью

СТРОЙЛИТ

ИНН 7718707399 КПП 771801001

Адрес: 107113, Москва, Сокольническая пл. 4А

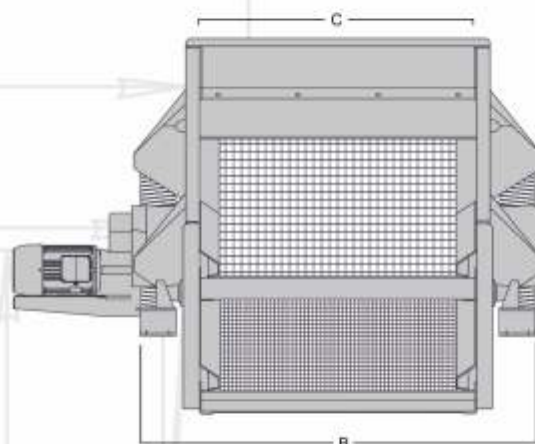
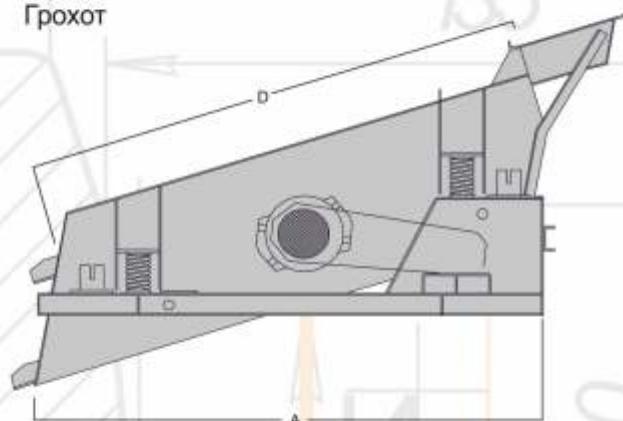
Почтовый адрес: 115093, Москва, ул. Щипок 2

Сайт компании: www.stroylit.com

☎ г. Москва: +7 (495) 643-59-29
☎ г. Курган: +7 (3522) 22-23-25
☎ г. Курган: +7 (3522) 45-85-00
✉ E-mail: info@stroylit.com

СЕРИЯ HN

Грохот



Модель	+ -	☉		⚡	⊖	☐			
						A	B	C	D
	ММ	М²	ШТ	кВт	ШТ	ММ			
HN 23-2 / 23-3 / 23-4	900 x 2500	2,3	2 / 3 / 4	4 / 5,5 / 7,5	4 / 4 / 8	2 500	1 312	910	2 500
HN 36-2 / 36-3 / 36-4	1200 x 3000	3,6	2 / 3 / 4	5,5 / 7,5 / 11	8	2 600	1 880	1 208	3 000
HN 45-2 / 45-3	1500 x 3000	4,5	2 / 3	7,5 / 7,5	8	2 650	2 100	1 450	3 000
HN 60-2 / 60-3 / 60-4	1500 x 4000	6,0	2 / 3 / 4	11 / 11 / 11	8	3 600	2 240	1 460	4 000
HN 72-2 / 72-3 / 60-4	1800 x 4000	7,2	2 / 3 / 4	11 / 15 / 18,5	8	3 700	2 700	1 728	4 000
HN 90-2 / 90-3 / 90-4	1800 x 5000	9,0	2 / 3 / 4	15 / 18,5 / 22	8 / 8 / 16	4 700	2 700	1 728	5 000
HN 105-2 / 105-3	2100 x 5000	10,5	2 / 3	18,5 / 22	16	4 800	3 000	2 030	5 000
HN 120-2 / 120-3	2100 x 5800	12,0	2 / 3	22 / 22	16	5 410	3 000	2 030	5 800
HN 140-2	2400 x 5800	14,0	2	30	16	5 350	3 300	2 316	5 800
HN 170-2	2400 x 7200	17,0	2	30	16	6 710	3 300	2 316	7 200

+|- Размеры лотка ☉ Площадь просеивания || Количество лотков ⚡ Мощность ⊖ Количество пружин ☐ Размеры оборудования

Принципиальная схема дробильной линии

- 1 – первичные вибрационные питатели AVA
- 2 – щековая дробилка MA
- 3 – роторная дробилка GEMINIS
- 4 – грохот CVP
- 5 – вибрационные питатели AVM
- 6 – роторная дробилка TAURO
- 7 – грохоты HN**
- 8 – роторная дробилка LIBRA
- 9 – роторная дробилка PISCIS



Общество с ограниченной ответственностью

СТРОЙЛИТ

ИНН 7718707399 КПП 771801001

Адрес: 107113, Москва, Сокольническая пл. 4А

Почтовый адрес: 115093, Москва, ул. Щипок 2

Сайт компании: www.stroylit.com

г. Москва: +7 (495) 643-59-29
 г. Курган: +7 (3522) 22-23-25
 г. Курган: +7 (3522) 45-85-00
 E-mail: info@stroylit.com

