



ARJAGROUP

Промежуточные вибрационные питатели

СЕРИЯ AVM

Промежуточные вибрационные питатели AVM используются для обеспечения равномерной загрузки дробилок. Такие питатели устанавливают в рамках высокопроизводительных дробильно-сортировочных линий, когда необходимо подавать на дробилку горную массу из нескольких источников.

Питатели AVM имеют облегченную конструкцию и бункер меньшего объема. Простые в обслуживании, сборке/разборке.



Общество с ограниченной ответственностью

СТРОЙЛИТ

ИНН 7718707399 КПП 771801001

Адрес: 107113, Москва, Сокольническая пл. 4А

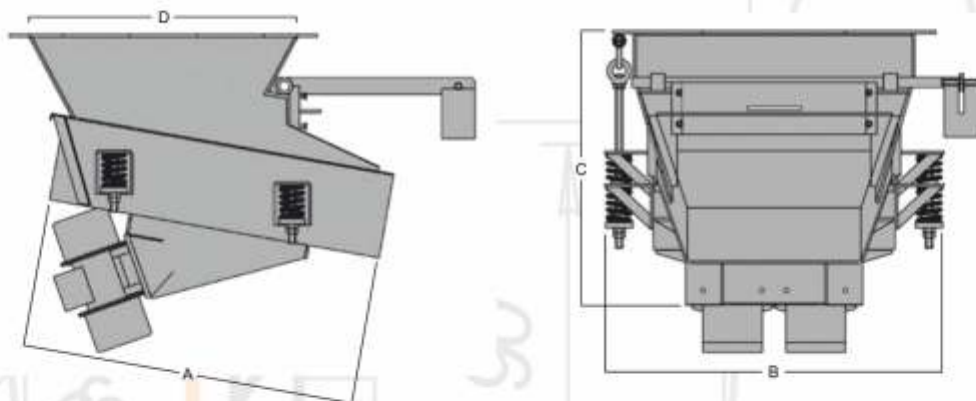
Почтовый адрес: 115093, Москва, ул. Щипок 2

Сайт компании: www.stroylit.com

☎ г. Москва: +7 (495) 643-59-29
☎ г. Курган: +7 (3522) 22-23-25
☎ г. Курган: +7 (3522) 45-85-00
✉ E-mail: info@stroylit.com

СЕРИЯ AVM

Промежуточные вибрационные питатели



Модель	☑	⚙	⚡	⊕	📦	📏			
						A	B	C	D
AVM 401	100-150	2	0,74	400 x 1000	225	800	915	930	800
AVM 501	120-200	2	0,74	500 x 1000	280	1 000	970	950	800
AVM 652	170-250	2	1,02	650 x 1300	380	1 250	1 120	930	800
AVM 800	220-300	2	1,66	800 x 1500	480	1 550	1 270	1 120	1 000
AVM 1000	300-480	2	2,2	1000 x 1500	655	1 750	1 470	1 120	1 200

☑ Производительность ⚙ Вибраторы ⚡ Мощность ⊕ Размеры лотка 📦 Вес 📏 Размеры оборудования

Принципиальная схема дробильной линии

- 1 – первичные вибрационные питатели AVA
- 2 – щековая дробилка MA
- 3 – роторная дробилка GEMINIS
- 4 – грохот CVP
- 5 – вибрационные питатели AVM**
- 6 – роторная дробилка TAURO
- 7 – грохоты HN
- 8 – роторная дробилка LIBRA
- 9 – роторная дробилка PISCIS



Общество с ограниченной ответственностью

СТРОЙЛИТ

ИНН 7718707399 КПП 771801001

Адрес: 107113, Москва, Сокольническая пл. 4А

Почтовый адрес: 115093, Москва, ул. Щипок 2

Сайт компании: www.stroylit.com

г. Москва: +7 (495) 643-59-29 📞
 г. Курган: +7 (3522) 22-23-25 📞
 г. Курган: +7 (3522) 45-85-00 📞
 E-mail: info@stroylit.com ✉

