



ARJAGROUP

Щековые дробилки

СЕРИЯ МА

Щековые дробилки МА служат для первичного дробления пород средней и высокой твердости. Сочетают в себе высокую надежность и простоту в обслуживании.

Стальная рама размещена на четырех сдвоенных роликовых подшипниках. Применение высоколегированных марок стали с содержанием хрома и марганца (14-16%) позволяет дробилкам легко справляться с породами любой твердости. Гидравлический механизм открытия и закрытия с центральной системой смазки значительно упрощает работу по обслуживанию и ремонту.



Общество с ограниченной ответственностью

СТРОЙЛИТ

ИНН 7718707399 КПП 771801001

Адрес: 107113, Москва, Сокольническая пл. 4А

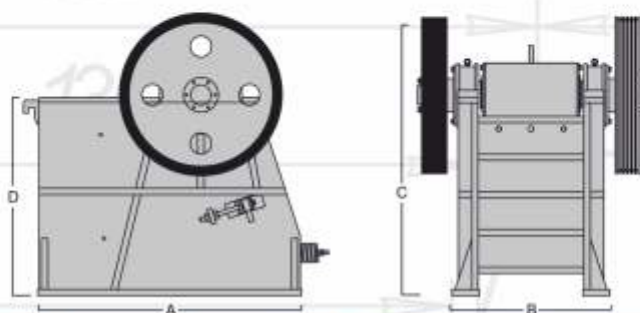
Почтовый адрес: 115093, Москва, ул. Щипок 2

Сайт компании: www.stroylit.com

☎ г. Москва: +7 (495) 643-59-29
☎ г. Курган: +7 (3522) 22-23-25
☎ г. Курган: +7 (3522) 45-85-00
✉ E-mail: info@stroylit.com

СЕРИЯ МА

Щековые дробилки



Модель	Производительность	Мощность	Вес	Габариты оборудования				Размер входного отверстия
				A	B	C	D	
МА 0806	50-150	55	12,5	2 120	1 270	2 240	1 590	800 x 600
МА 1075	90-220	75	24,8	2 600	1 590	2 770	2 000	1000 x 750
МА 1290	120-400	132	35	3 070	1 820	3 400	2 460	1200 x 950
МА 1512	200-900	160	53	3 070	1 820	3 400	2 460	1500 x 1200
МА 1813	350-900	200	83	4 150	2 490	3 740	2 685	1800 x 1300

Режим	Производительность				
	МА 08060	МА 1075	МА 1290	МА 1512	МА 1813
60	50-65	-	-	-	-
80	70-90	-	-	-	-
100	75-105	90-120	-	-	-
125	95-125	120-140	120-150	-	-
150	120-150	130-160	150-200	200-300	-
175	-	150-180	240-250	300-400	350-450
200	-	160-220	250-300	350-450	400-500
225	-	-	310-350	450-600	500-700
260	-	-	350-400	550-700	650-850
300	-	-	-	700-900	750-950

⌚ Производительность
 ⚡ Мощность
 ⚖ Вес
 🔧 Режим
 📏 Габариты оборудования
 ✉ Размер входного отверстия

Принципиальная схема дробильной линии

- 1 – первичные вибрационные питатели AVA
- 2 – щековая дробилка МА
- 3 – роторная дробилка GEMINIS
- 4 – грохот СVP
- 5 – вибрационные питатели AVM
- 6 – роторная дробилка TAURO
- 7 – грохоты HN
- 8 – роторная дробилка LIBRA
- 9 – роторная дробилка PISCIS



Общество с ограниченной ответственностью

СТРОЙЛИТ

ИНН 7718707399 КПП 771801001

Адрес: 107113, Москва, Сокольническая пл. 4А

Почтовый адрес: 115093, Москва, ул. Щипок 2

Сайт компании: www.stroylit.com

г. Москва: +7 (495) 643-59-29
 г. Курган: +7 (3522) 22-23-25
 г. Курган: +7 (3522) 45-85-00
 E-mail: info@stroylit.com

