



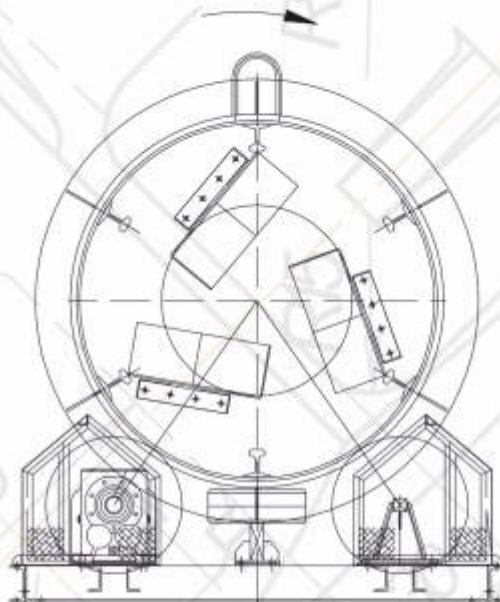
ARJAGROUP

Промывочный барабан

СЕРИЯ TL

Промывочный барабан TL создан для работы в тяжелых условиях. Он с легкостью промывает камни, гравий и минералы.

Также используется как оборудование для подготовки, разлома и гомогенизации материала для передачи на дальнейшую обработку.



Общество с ограниченной ответственностью

СТРОЙЛИТ

ИНН 7718707399 КПП 771801001

Адрес: 107113, Москва, Сокольническая пл. 4А

Почтовый адрес: 115093, Москва, ул. Щипок 2

Сайт компании: www.stroylit.com

☎ г. Москва: +7 (495) 643-59-29
☎ г. Курган: +7 (3522) 22-23-25
☎ г. Курган: +7 (3522) 45-85-00
✉ E-mail: info@stroylit.com

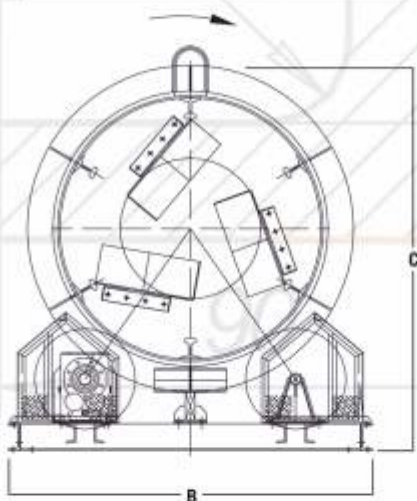
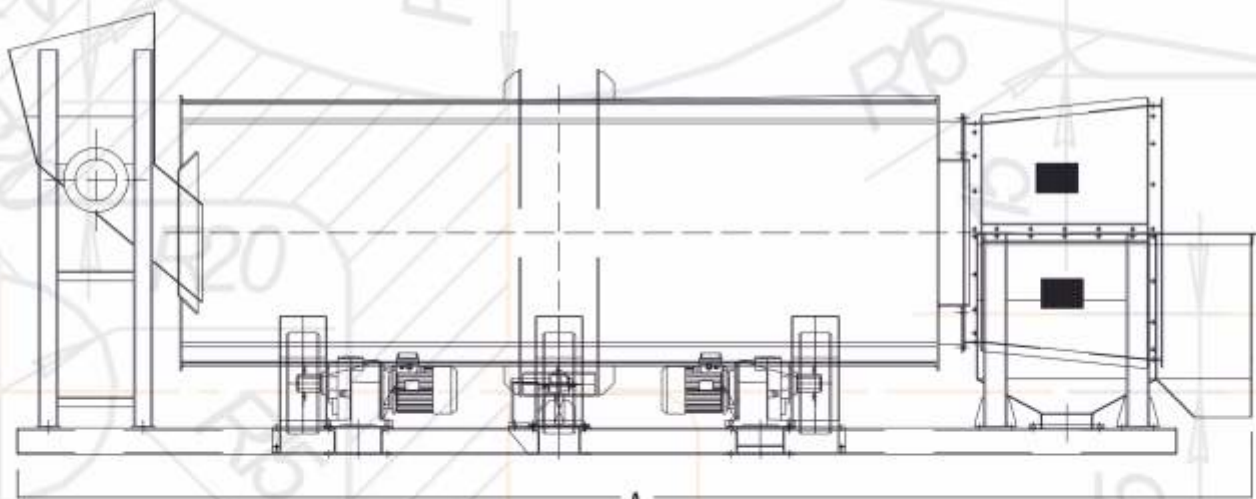
СЕРИЯ TL

Промывочный барабан

Размеры оборудования

Модель	М	мм	тн/ч	кВт	мм	кг	кг	Размеры оборудования		
								А	В	С
	мм									
TL 06x2	2	600	2	1,1 (1)	60	850	1 050	3 875	1 000	1 400
TL 11x3	3	1 100	10	4 (1)	110	1 850	2 500	4 875	1 500	1 900
TL 14x4	4	1 400	20	11 (2)	150	4 500	6 300	5 875	1 800	2 200
TL 16x4	4	1 600	30	15 (2)	170	6 400	8 700	6 375	2 000	2 560
TL 18x5	5	1 800	40	22 (2)	190	8 200	11 500	7 375	2 200	2 760
TL 20x6	6	2 000	60	33 (3)	200	11 200	16 400	8 375	2 400	2 960
TL 22x7	7	2 200	80	44 (4)	200	16 100	23 500	10 175	2 600	3 210
TL 25x8	8	2 500	120	74 (4)	200	21 300	32 300	11 175	2 900	3 510
TL 29x9	9	2 900	190	111 (6)	200	31 900	55 600	12 175	3 300	3 910

Длина
 Диаметр
 Производительность
 Мощность
 Размер входного куска
 Вес нетто
 Вес брутто



Общество с ограниченной ответственностью

СТРОЙЛИТ

ИНН 7718707399 КПП 771801001

Адрес: 107113, Москва, Сокольническая пл. 4А

Почтовый адрес: 115093, Москва, ул. Щипок 2

Сайт компании: www.stroylit.com

г. Москва: +7 (495) 643-59-29
 г. Курган: +7 (3522) 22-23-25
 г. Курган: +7 (3522) 45-85-00
 E-mail: info@stroylit.com

